



حواجز الطرق

RB

RB

Road Barriers

يتوفر لدى مصنع البراك للأبواب مجموعة متكاملة ومتنوعة من أجهزة حواجز الطرق تقي لكل الأغراض الصناعية عندما تكون هناك حاجة للتحكم في مرور السيارات وتتميز هذه الأجهزة بالأمان والمتانة والإستخدام الصناعي المستمر وهذه الأجهزة من شركات إيطالية متميزة مثل CAME وتتوفر هذه الحواجز بعدة مقاسات :

(١) حاجز طريق حتى طول ٤ متر

تتسم هذه الحواجز الأوتوماتيكية بالسرعة الفائقة وتستخدم في أماكن الطرق والمواقف في المواقع السكنية - وتتوفر بتيار ٢٣٠ فولت وكذلك ٢٤ فولت - وهي مصنوعة من حديد خاص مقاوم للصدأ - يمكن إستخدامه في الأماكن القريبة من البحر أو أماكن ذات رطوبة عالية وحركة مرور عالية .

(٢) حاجز طريق حتى طول ٦ متر

يستخدم للتحكم في مرور السيارات حتى عرض ٦ أمتار طريق وهي أفضل الحلول عندما يكون هناك إحتياج للتحكم في مرور السيارات في الأماكن الصناعية والمجمعات - وتتوفر بتيار ٢٣٠ فولت وكذلك ٢٤ فولت - وهي مصنوعة من حديد خاص مقاوم للصدأ - يمكن إستخدامه في الأماكن القريبة من البحر أو أماكن ذات رطوبة عالية وحركة مرور عالية .

(٣) حاجز طريق حتى طول ٨ متر

حاجز لطريق حتى ٧,٦ متر وهي من الحواجز الحديثة والمطورة من تلك الشركة وهي أفضل الحلول عندما يكون هناك إحتياج للتحكم في مرور السيارات في الأماكن الصناعية والمجمعات - وتتوفر بتيار ٢٣٠ فولت وكذلك ٢٤ فولت .

(٤) حاجز طريق حتى طول ١٢ متر

مصممة للتحكم في المرور للمناطق الصناعية وهي تمثل نظام خاص مميز من حيث الموثوقية والقوة - وتتوفر بتيار ٢٤ فولت فقط



Al Barrak's Road Barriers from CAME, Italy both companies are Europe's leading manufacturer of a complete range of Electro-mechanical automatic gate control systems that comply with the UNI 8612 standard. Top-quality control systems designed for external installation and with no need of periodic maintenance are the basis for the success of CAME products.

Models

Gard – Up to 4 meter

For passages of up to 2.5m and 4m.

The fast automatic barriers are the ideal solution when you need to control and select roads and parking areas in residential and collective settings. They are available with both 230V and 24V motors and also in the special inox steel (rust proof) cabinet version. Ideal for application near the sea or in high traffic areas.

Gard Up to 6 Meter

For passages of up to 6m.

The fast automatic barriers are the ideal solution when you need to control and select roads and parking areas in industrial and collective settings. They are available with both 230V and 24V motors and also in the special ox steel (rust proof) cabinet version. Ideal for application near the sea or in high traffic areas.

Gard Up to 8 Meter

For passages of up to 7.6m.

Gard8 features innovative design features and is the latest in the line of automatic road barriers. It is the ideal solution to control roads and parking areas in industrial and collective settings. It comes in both the 230V and 24V versions.

Gard – Up to 12 meters

For passages of up to 12m.

Specifically designed for large industrial passages, Gard12 is an out-of-the-ordinary operator. This is an exceptional product which is unmatched when it comes to reliability and power. It only comes in the 24V version.



Features of Road Barriers

- Electromechanical gear motor** : does not require periodic maintenance.
- Self-locking gear motor** : positively locks the barrier in the closed position.
- Built-in control panel** : supplies 24 VDC to the motor.
- Built-in release system** : with key. The lock can easily be changed and unified with those on other Came units.
- Configured for easy installation of **control and safety accessories**.
- Configured for installation and connection of an **emergency battery**: supplies power to the system in case of power failure.
- Available in stainless steel with a satin finish (G 4001/G 6001).

The electronic control system provides (24 V versions):

- Adjustment of barrier speed** to suit the level of traffic at the installation site.
- Adjustment of final approach speed** for gentle impact - even when barrier is set to move quickly.
- Obstacle detection** with stop during closing, thanks to an amperometric obstacle detection system.

Materials

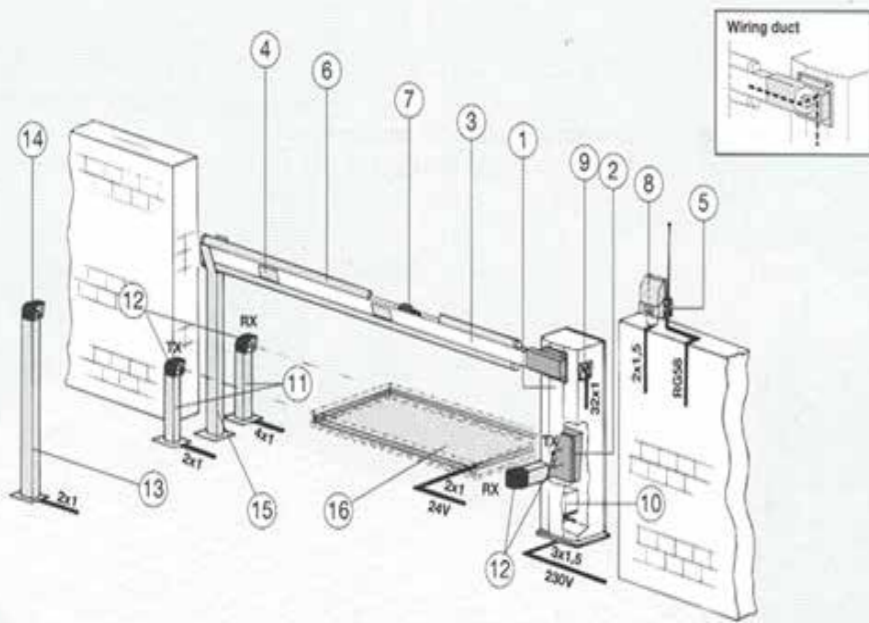
Frame in galvanized sheet metal with RAL - 2004 polyester enamel finish and arms in aluminum.

مواصفات حواجز الطرق

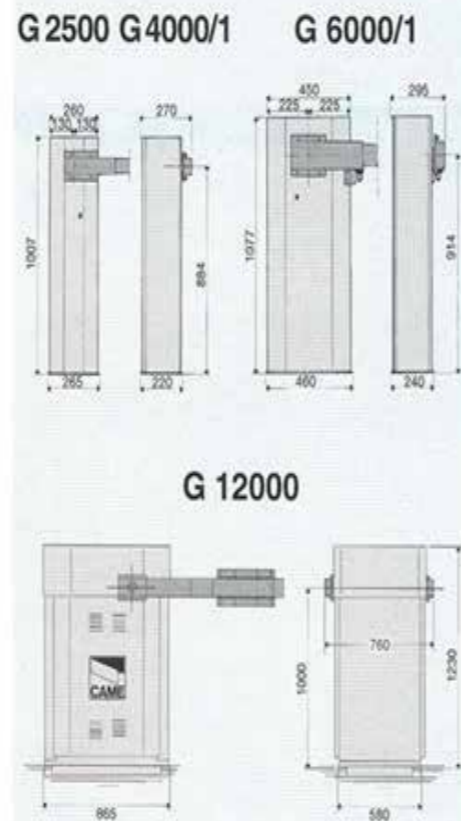
- يعمل هذا النظام بالحركة الميكانيكية الكهربائية (24 - 220 Volt) مما يقلل الصيانة الدورية ويعطي حماية للمستخدم والجهاز .
- قفل إحكام ذاتي يقفل النظام في حالة الإغلاق .
- يتوفر بالنظام مفتاح لتحريك الذراع يدويا عند إنقطاع التيار الكهربائي .
- النظام مزود بلمبة تحذيرية تعمل تلقائيا عند تشغيل النظام بالإمكان التحكم في سرعة حركة الذراع وكذلك السرعة عند بداية نزول وصعود الذراع .
- يرتد ذراع الجهاز عند النزول واصطدامه بجسم .
- يتم تشغيل الجهاز بمفتاح تشغيل .
- تأتي بأطوال تتراوح بين ٢ م الى ١٢ م .
- هذه الأجهزة مصنعة من الحديد المجلفن ومدهونة بدهانات بوليستر
- الذراع مصنعة من الألمنيوم .

INSTALLATION

EXTERNAL DIMENSIONS



- | | | |
|-------------------------------|--|--------------------------------------|
| 1 - GARD unit | 5 - Antenna | 11 - Photocell column |
| 2 - Built-in control panel | 6 - Protective rubber rib | 12 - Safety photocells |
| | 7 - Signal lamps | 13 - Column for magnetic card reader |
| Accessories | 8 - Flashing light indicating barrier movement | 14 - Magnetic card reader |
| 3 - Aluminum barrier | 9 - Key-operated switch | 15 - Fixed support for barrier |
| 4 - Red phosphorescent strips | 10 - Emergency battery | 16 - Magnetic sensor |



TECHNICAL SPECIFICATIONS: (G-4000)

Type	G - 4000
Weight	47 Kg.
Voltage	230 V AC, 24 V DC
Motor Current	230 V - 1,3 max, 24 V - 15 max
Motor Power	300 W
Duty Cycle	Intensive use
Reduction Ratio	1 / 202 - I
Torque	200 N m
Opening time	2 - 6 S

TECHNICAL SPECIFICATIONS: (G-6000)

Type	G - 6000
Weight	72 Kg.
Voltage	230 V AC, 24 V DC
Motor Current	230 V - 1,3 max, 24 V - 15 max
Motor Power	300 W
Duty Cycle	Intensive use
Reduction Ratio	1 / 202 - I
Torque	600 N m
Opening time	4 - 8 S

مكونات النظام :

- الجهاز .
- لوحة التحكم .
- الحاجز الألمنيوم .
- ملصق أحمر للحاجز الألمنيوم .
- انتل .
- ربر لمقاومة الصدمات .
- لمبة تحذيرية عندما يكون الذراع أفقي .
- لمبة تحذيرية عندما يتحرك الذراع .
- مفتاح تشغيل .
- عمود عدسات .
- عدسات ضوئية للسلامة والأمان .
- عامود لقارئ البطاقات أو المفاتيح الممغنطة .
- قارئ البطاقات .
- عمود لمساندة حاجز الطريق .
- نظام الحساسية الأرضي الممغنط لفتح البوابة عند الخروج .



هذا بالإضافة إلى الخيارات التالية لعملية التشغيل :

- بالإمكان تشغيله بريموت كنترول .
- بالإمكان تشغيل الجهاز بمفتاح رقمي .
- بالإمكان تشغيل الجهاز بمفتاح ممغنط .
- بالإمكان تشغيل الجهاز بكرة ممغنط .
- بالإمكان تشغيل الجهاز بواسطة العدسات الضوئية وذلك عند الخروج .
- بالإمكان تشغيل جهاز الحساسية الأرضي الممغنط وذلك عند الخروج .

